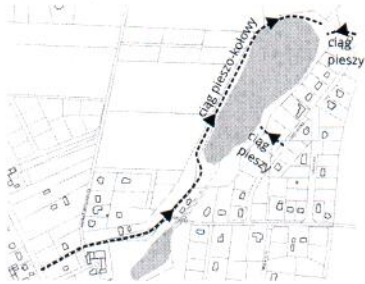


KONCEPCJA ZAGOSPODAROWANIA JEZIORA KOZIELEC WRAZ Z TERENAMI PRZYLEGŁYMI NA POTRZEBY REKREACYJNE

1:500



schemat komunikacyjny



schemat funkcjonalny



schemat użytkowania



KONCEPCJA ZAGOSPODAROWANIA JEZIORA KOZIELEC
WRAZ Z TERENAMI PRZYLEGŁYMI
NA POTRZEBY REKREACYJNE



1. Przyjęta idea rozwiązań urbanistyczno-architektonicznych.

Obszar objęty opracowaniem projektowym został przeznaczony na cele rekreacyjne i wypoczynkowe, zagospodarowanie terenów wokół zbiornika ma przyczynić się do wzrostu aktywności wśród mieszkańców Łubianki oraz wsi w najbliższym jej otoczeniu. Zaproponowane rozwiązania wynikające z przyjętego programu funkcjonalnego mają tworzyć scenariusze działań aktywności biernej i czynnej.

Jezioro Koziulec jest zbiornikiem powstałym w wyniku naturalnego gromadzenia się wody ze spływu grawitacyjnego. Zbiornik jest akwem wodnym o powierzchni 3,5ha (długość linii brzegowej 993 m, długość 434 m, średnia szerokość 80,6 m, średnia głębokość 1,77 m). Jest to płytkie jezioro o kształcie silnie wydłużonym. Zbiornik wraz z przyległym terenem może stanowić popularne miejsce spędzania wolnego czasu przez mieszkańców wsi i okolicy oraz przyjezdnych. Potencjał zbiornika jest wyjątkowy krajobrazowo, natomiast przez brak zagospodarowania okolicznych terenów oraz samego zbiornika, jest terenem nieatrakcyjnym. Mimo obowiązującego zakazu pływania, akwen jest wykorzystywany jako dzikie kąpielisko, nie tylko przez mieszkańców wsi. Brak infrastruktury, niezbadany stan wód, nie pozwala wyekspluować wszystkich walorów akwenu i tym samym, w obecnym stanie, nie przynosi miejscu żadnych korzyści.

Na podstawie studiów i analiz wytyczono szereg działań przestrzennych dedykowanych zagospodarowaniu wokół zbiornika. Przedstawiona koncepcja skupia się na dwóch kluczowych obszarach, których zagospodarowanie pozwoli zaktywizować okolicę. Jedną z najważniejszych przyjętych wytycznych w programie funkcjonalnym było wpisanie w zastany krajobraz elementów małej architektury, które są na tyle ażurowe, by nie zaburzyć walorów krajobrazowych. Pod uwagę wzięto przede wszystkim istniejące ciągi komunikacji pieszej, rowerowej i kołowej, a także zapotrzebowanie na rekreację czynną i bierną. Wyszczególnione obszary zostały połączone umożliwiając okrążenie zbiornika stworzono również infrastrukturę pozwalającą na maksymalne wykorzystanie nabrzeża, poprzez stworzenie spacerowego bulwaru, urozmaiconego przez sekwencję punktów widokowych. Czytelne i jasne zorganizowanie przestrzeni wokół nabrzeża jest jedną z najważniejszych składowych projektu.

Ważnym czynnikiem, determinującym ostateczną kompozycję układu zastosowanych podestów, pomostu czy elementów małej architektury były istniejące układy ścieżek i przedestów sugerujący układ funkcjonalny oraz zastany układ zieleni. W projekcie starano się maksymalnie zachować istniejący drzewostan, uporządkowano go i wykorzystano jako ważny element tworzenia wnętrza krajobrazowych.

Ogólna koncepcja funkcjonalno-przestrzenna zakłada zorganizowanie komunikacji pieszej i kołowej wokół jeziora i połączenie jej z istniejącą siatką komunikacji. Koncepcja uwzględnia wyrównanie drogi pieszo-kołowej, utworzenie schodów terenowych i utworzenie miejsc postojowych. Całość założenia ma nawiązywać do naturalnego krajobrazu tego miejsca toteż wykorzystuje się surowce naturalne i prefabrykowane najbliższe imitacji drewna czy kamienia - zachowany w ten sposób zostanie naturalistyczny charakter miejsca w myśl zasady „mniej znaczy więcej”.

2. Przyjęty program funkcjonalno-użytkowy.

Zaproponowane rozwiązania zagospodarowania terenów wokół zbiornika jest koncepcją zakładającą wpisanie w zastany krajobraz rekreacji (w północno-wschodniej części założenia) oraz wzbogacenie o potrzebne miejsca postojowe czy pomosty i podesty z tytułu zaobserwowanego użytkowania całorocznego. Wypoczynek, rekreacja, integracja to kluczowe założenia użytkowe.

Po zachodniej części zbiornika zlokalizowano 4 podesty ze schodami terenowymi wykonanymi z podkładów drewnianych impregnowanych oraz kruszywa (średnia i mała frakcja). Uwieńczeniem są podesty z kompozytu drewnianego stanowiące punkty widokowe oraz miejsca wypoczynku biernego. Na jednym z podestów umieszczono miejski hamak, przy którym zostaną nasadzone trawy ozdobne w celu spotęgowania poczucia relaksu. Przy pozostałych podestach jak i w liniach prostych względem podestów nasadzono trawy ozdobne jako uzupełnienie istniejącej flory. W północno zachodniej części umieszczono "wtapiając" w zastane deniwelacje terenowe dwa leżaki miejskie terenowe, na których użytkownicy będą mogli leżeć/opalać się.

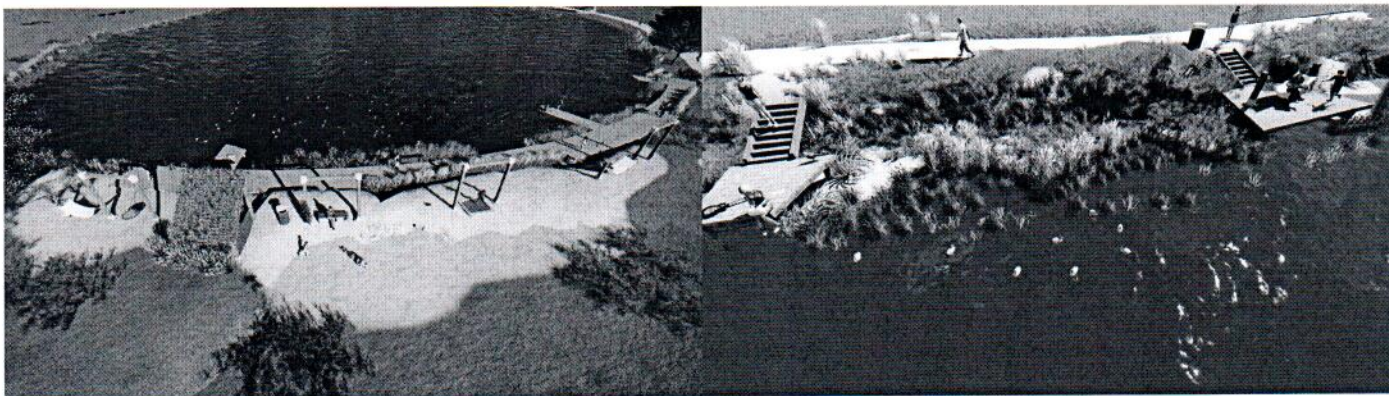
Północna i północno-wschodnia część to część kulminacyjna założenia koncepcji. Zaprojektowano pomost wzdłuż półokrągłej linii brzegowej z trzema wypustkami. Na dwóch skrajnych umieszczono specjalne oparcia kompozytowe do siedzenia/leżenia na pomoście. Wzdłuż pomostu, w widocznych "wycięciach" nasadzono trawy ozdobne w celu spotęgowania poczucia relaksu. Za częścią pomostu, na północ, zlokalizowano elementy przestrzenne i małą architekturę. Znalazły się hamaki miejskie umieszczone na wyższych i niższych palach nazwanych instalacjami-pergolami. Kolejno: huśtawka typu gniazdo, zadaszona wiata ze stołem, ławkami i betonowym grillem przed wiatą, kosze na śmieci z drewnianym obiciem. Istnieją również instalacje-pergole porośnięte pnączem (winobluszcz pięciolistkowy), trampolina miejska czy palenisko (rozwiązanie alternatywne). Umieszczono oświetlenie solarne z czujkami ruchu na pergolach w ich najwyższym punkcie oraz pod pomostem nadając ciekawej iluminacji kluczowych miejsc.

Całość założenia wzbogacono o roślinność naturalistyczną, w dużej mierze opartą o trawy ozdobne i rośliny przybrzeżne. Zastosowano drzewa średnie, atrakcyjne z bordowego/fioletowego koloru liści, które będą nadawały nowego wyrazu tej przestrzeni.

3. Podsumowanie.

Intencją koncepcji było przedstawienie szerokiego programu funkcjonalnego i bogatego scenariusza działań na obszarze opracowania. Wszystkie zabiegi projektowe pozytywnie wpływają na krajobraz i urbanistykę tej części wsi. Niniejsze opracowanie stanowi przedstawienie wskazówek i możliwości rozwoju obszaru opracowania w ramach stworzenia przestrzeni rekreacyjnej i miejsca biernego i aktywnego wypoczynku.

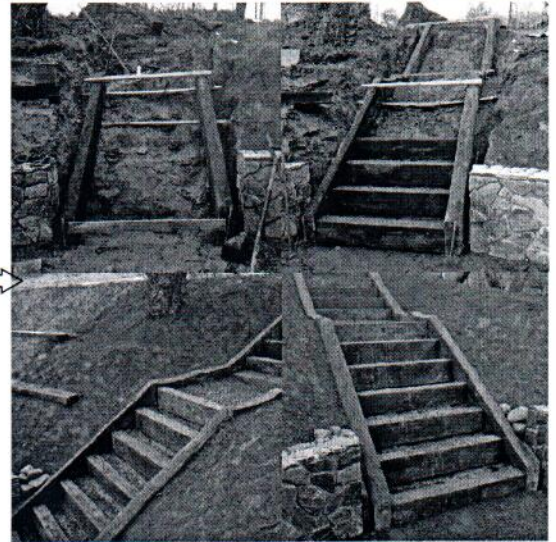
Całość proponowanych rozwiązań znacząco poprawia walory krajobrazowe, estetyczne i komunikacyjno-funkcjonalne, przyczynia się do wzrostu aktywności wśród mieszkańców regionu oraz przyjezdnych, tworzy bogate scenariusze działań na tym terenie i czyni ten obszar atrakcyjnym punktem na mapie powiatu.



ANALIZA KRAJOBRAZOWA



schody naturalistyczne z podkładów kolejowych



uwieńczenie schodów poprzez zastosowanie podestów umieszczonych na dolnej partii terenu tuż przy linii brzegowej w miejscu „dzikich zejść”



widoczne deniwelacje na drodze dojazdowej wpływające na jakość ruchu kołowego wokół jeziora. Wychodząc naprzeciw problemowi proponuje się utwardzenie drogi poprzez zastosowanie szutru lub nawierzchni mineralnej półprzepuszczalnej.





Północno-wschodnia część projektowanego założenia z grupowym nasadzeniem wierzby białej zostanie zagospodarowana pod rekreację czynną i bierną.

Pojawi się:

- półokrągły pomost z trzema odchodzącymi prostopadle podestami, na dwóch skrajnych umieszczono oparcia z kompozytu drewnianego jako siedziska do odpoczynku,
- hamak umieszczony na dźwigarach,
- huśtawka typu gniazdo umieszczona na dźwigarach,
- wiata z kompozytu drewnianego zadaszona,
- stół + ławki pod wiata,
- grill (betonowy/prefabrykowany),
- ławki drewniane nowoczesne,
- kosze na śmieci - drewniana obudowa,
- trampolina miejska - 1.35 x 1.35 m. + strefa upadku,
- instalacje/pergole metalowe/obite kompozytem drewnianym,
- usypana strefa plażowa (piasek plażowy)
- nasadzenia naturalistyczne (trawy ozdobne, pnącze, soliterowe nasadzenia drzew liściastych
- dwa miejsca postojowe dla samochodów osobowych
- lampy solarne montowane na instalacjach-pergolach
- palenisko (alternatywnie)

GŁÓWNE IDEE KONCEPCYJNE:

1. Zachowanie naturalistycznego krajobrazu
2. Zasada „mniej znaczy więcej” - minimum ingerencji w krajobraz, maksimum atrakcji
3. Materiał budowlany i roślinny bliski naturalizmowi

ROŚLINNOŚĆ ISTNIEJĄCA



oczeret jeziorny

trzcina pospolita

pałka szerokolistna

wrotycz pospolity

nawióc kanadyjska

ponikło błotne



wierzba biała

klon zwyczajny

lipa drobnolistna

klon jawor

ROŚLINNOŚĆ PROJEKTOWANA



Miskant chiński
GRAZIELLA

Trzcinnik ostrokwiatowy

Śmiełek darniowy

Manna mielec

Spartyna grzebieniasta

Grzybień biały

Brzoza brodawkowata
PURPUREA



Rozplenica japońska 'Moudry'

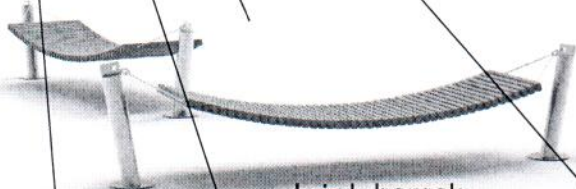
Wiśnia piłkowana 'Kanzan'

Winobluszcz pięciolistkowy



wiata + stół
+ ławki + grill
+ kosz na śmieci

wiata + stół
+ ławki + grill
+ kosz na śmieci



leżak-hamak

hamak



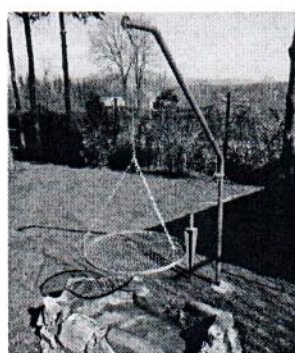
trampolina

hamak

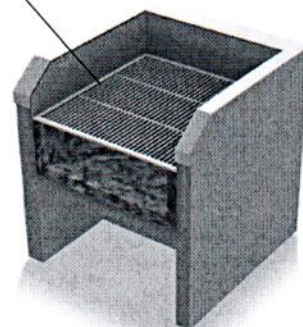


kosz na śmieci

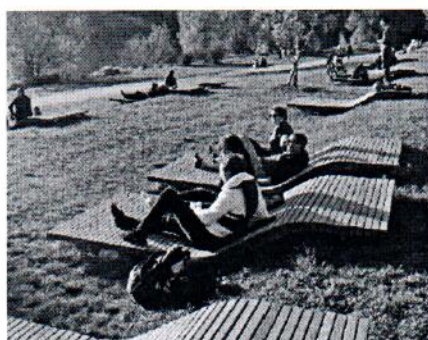
palenisko



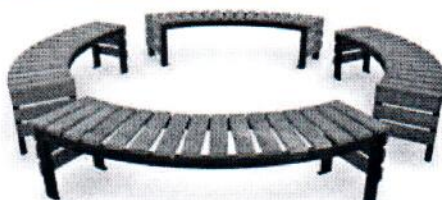
grill



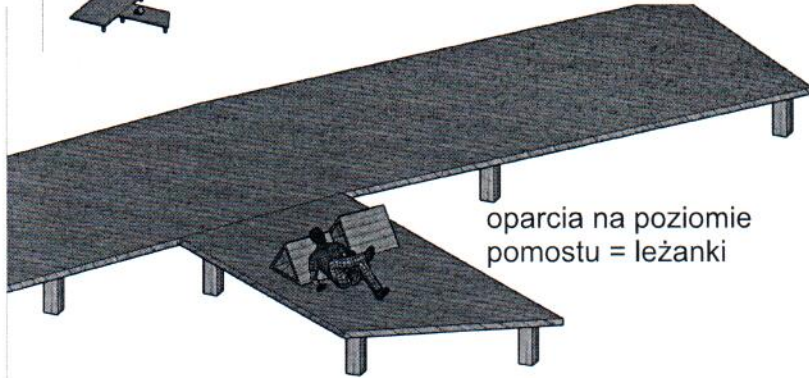
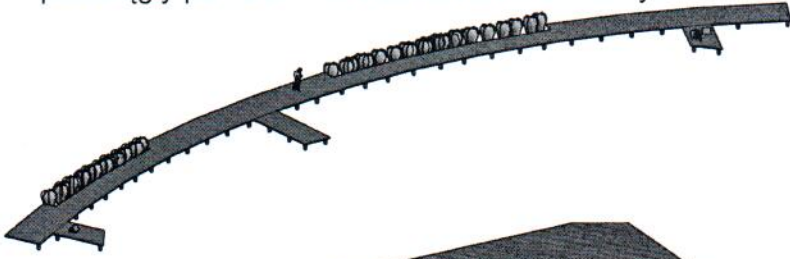
leżaki terenowe



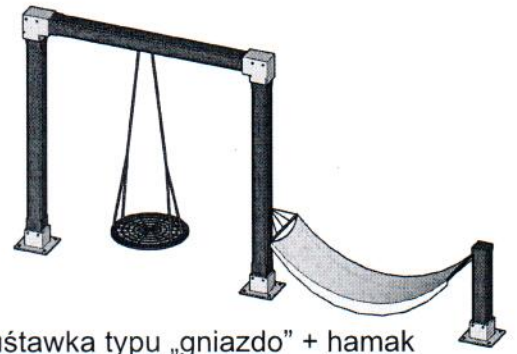
lampy solarne



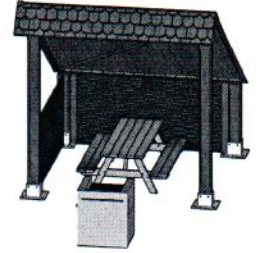
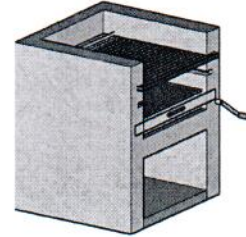
półokrągły pomost + nasadzenia traw ozdobnych



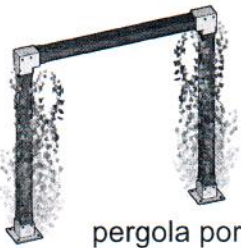
oparcia na poziomie pomostu = leżanki



huśtawka typu „gniazdo” + hamak

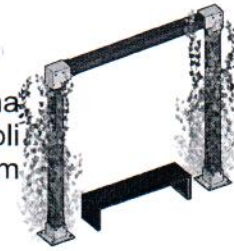


grill + wiata + stół i ławki

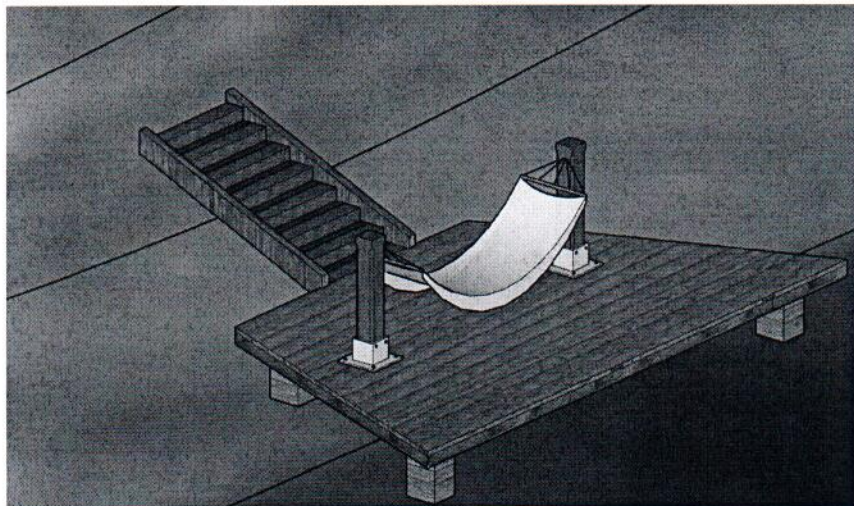


pergola porośnięta pnączem

ławka nowoczesna drewniana w otoczeniu instalacji-pergoli porośniętej pnączem



leżak terenowy (do wkomponowania w naturalne ukształtowanie wokół zbiornika wodnego)

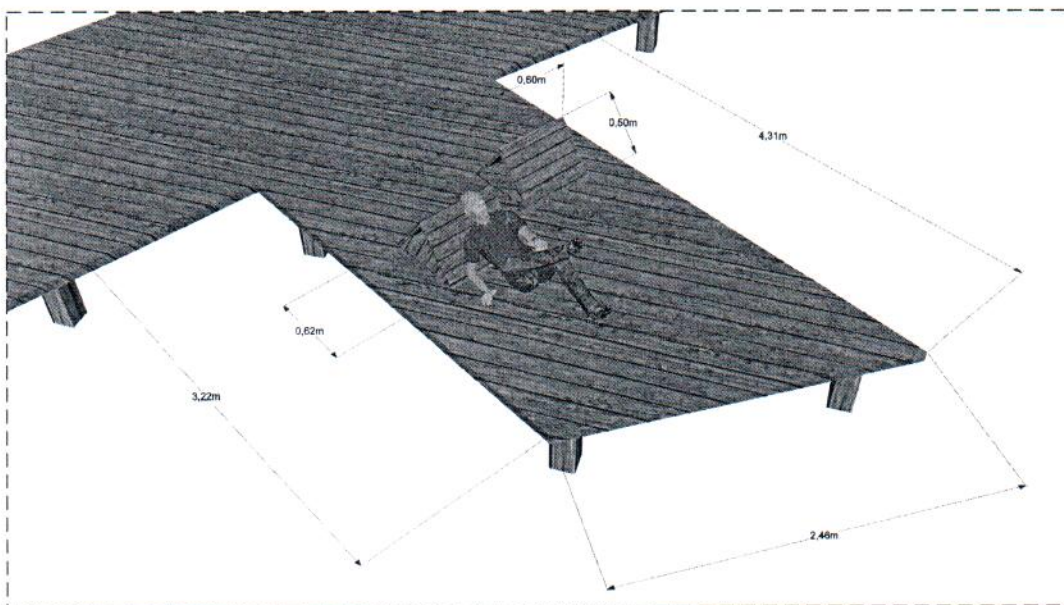
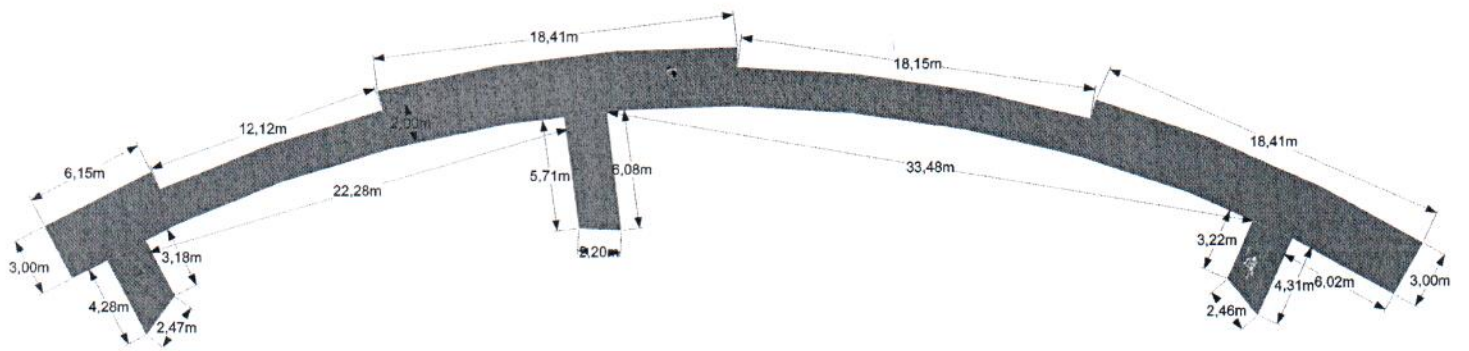
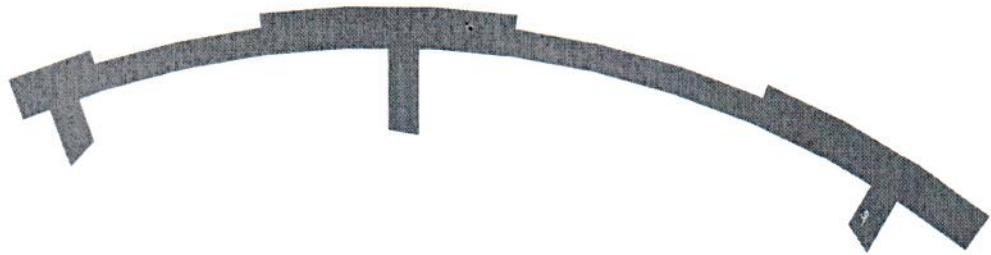


schody terenowe w miejscu „dzikiego zejścia” wraz z podestem, na którym umieszczony został hamak

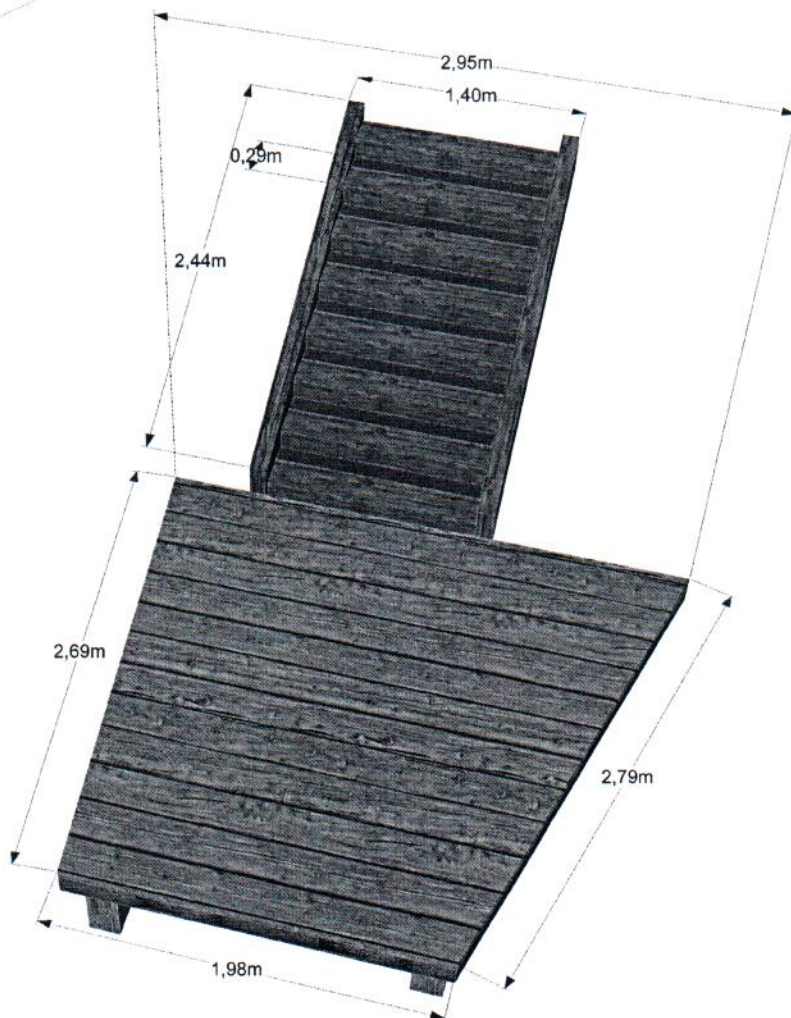
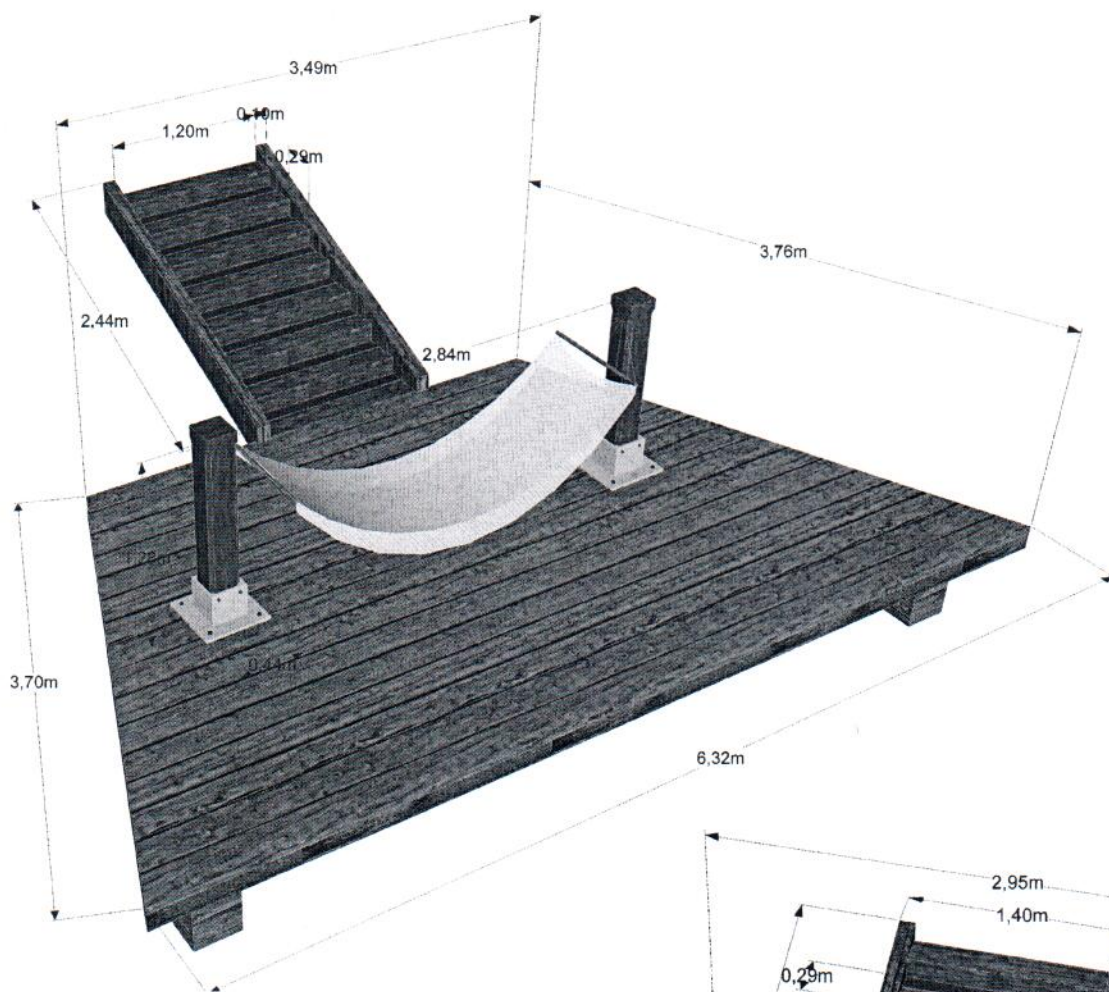


schody terenowe w miejscu „dzikiego zejścia” - warianty kompozycyjne

pomost



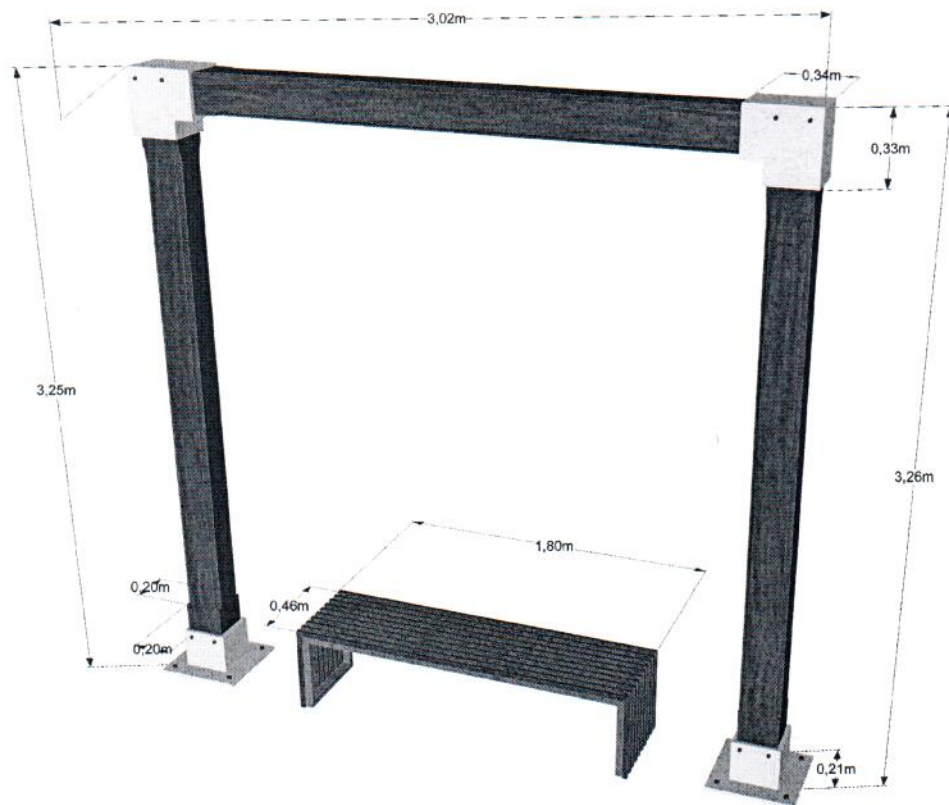
podesty ze schodami terenowymi



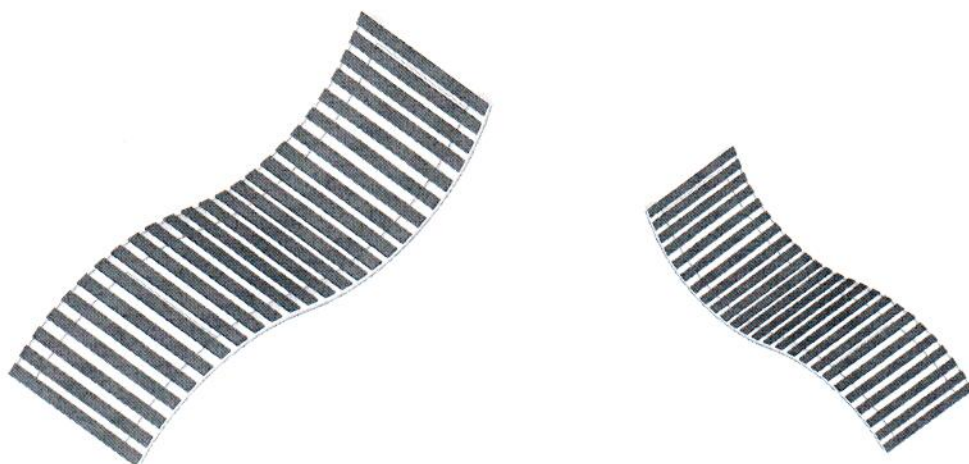
zespół obiektów małej architektury



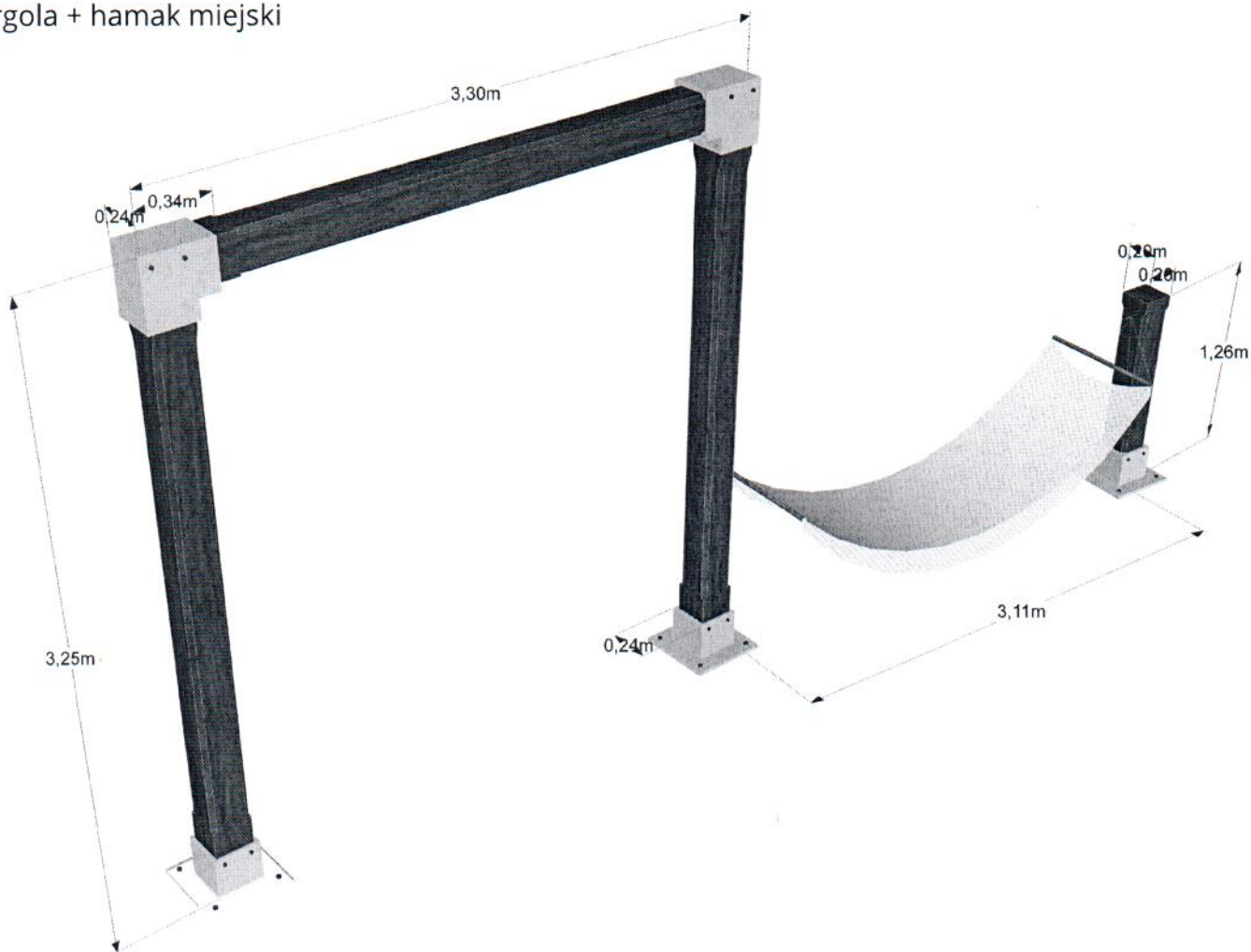
pergola z ławką



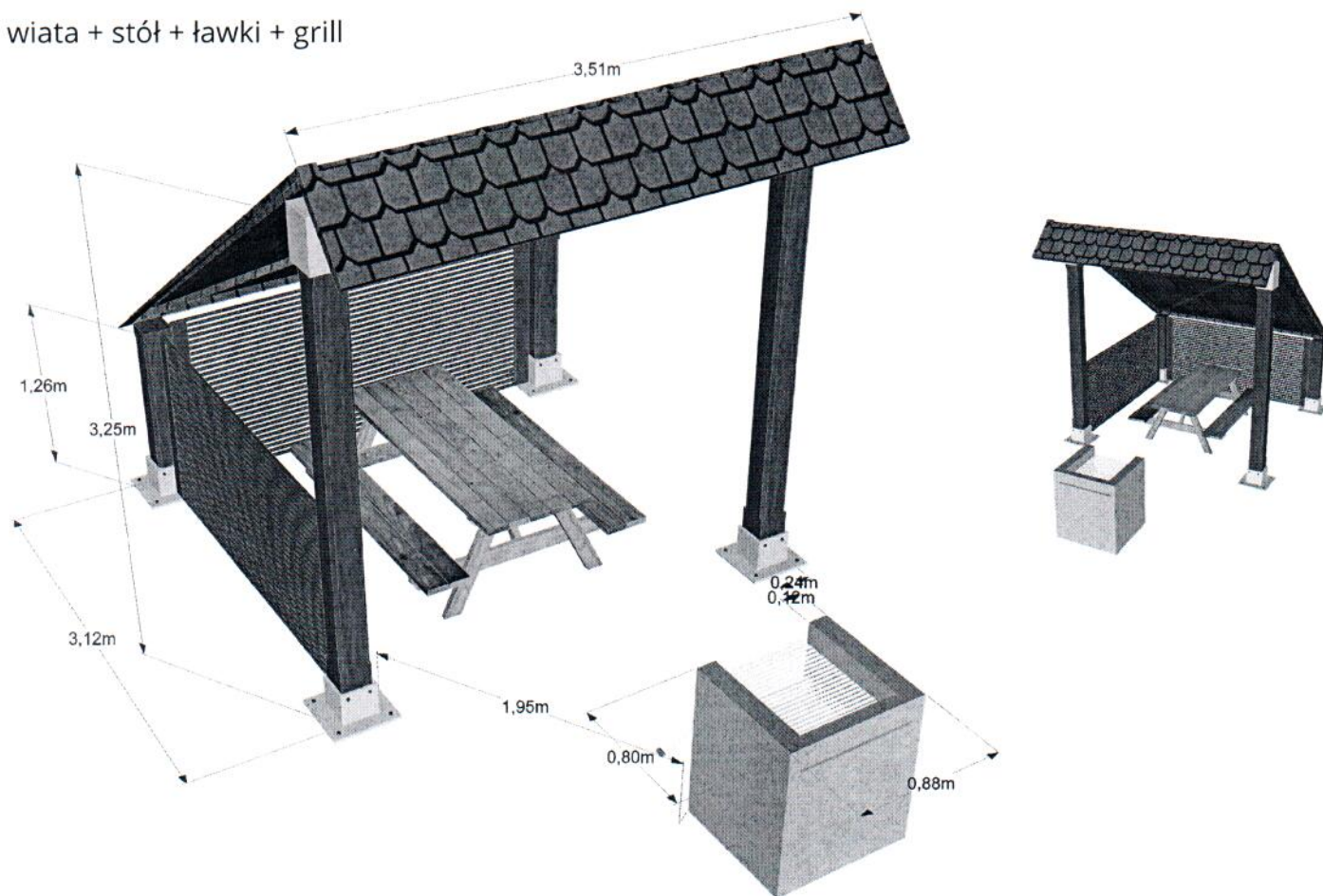
leżak terenowy

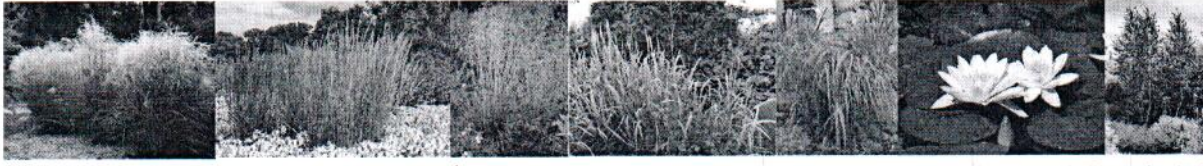


pergola + hamak miejski



wiata + stół + ławki + grill





Miskant chiński
GRAZIELLA

Trzcinnik ostrokwiatowy

Śmiałek darniowy

Manna mielec

Spartyna grzebieńnasta

Grzybień biały

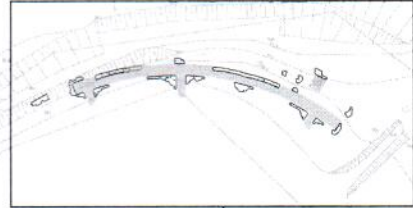
Brzoza brodawkowata
PURPUREA



Rozplenica japońska 'Moudry'



Wiśnia piłkowana 'Kanzan' Winobluszcz pięciolistkowy



1 Miskant chiński
GRAZIELLA

2 Trzcinnik ostrokwiatowy

3 Śmiałek darniowy

4 Manna mielec

5 Spartyna grzebieńnasta

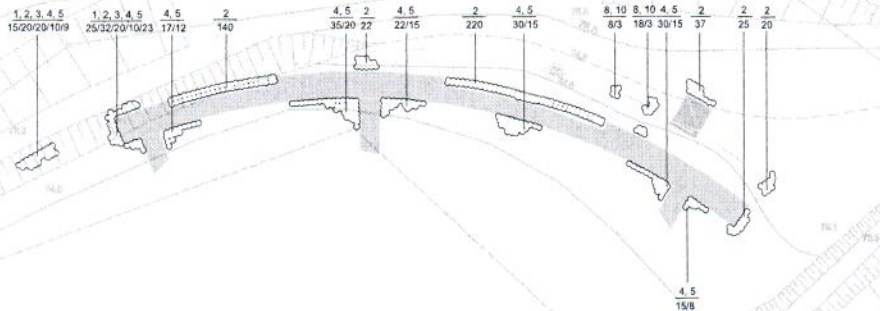
6 Grzybień biały

7 Brzoza brodawkowata
PURPUREA

8 Rozplenica japońska 'Moudry'

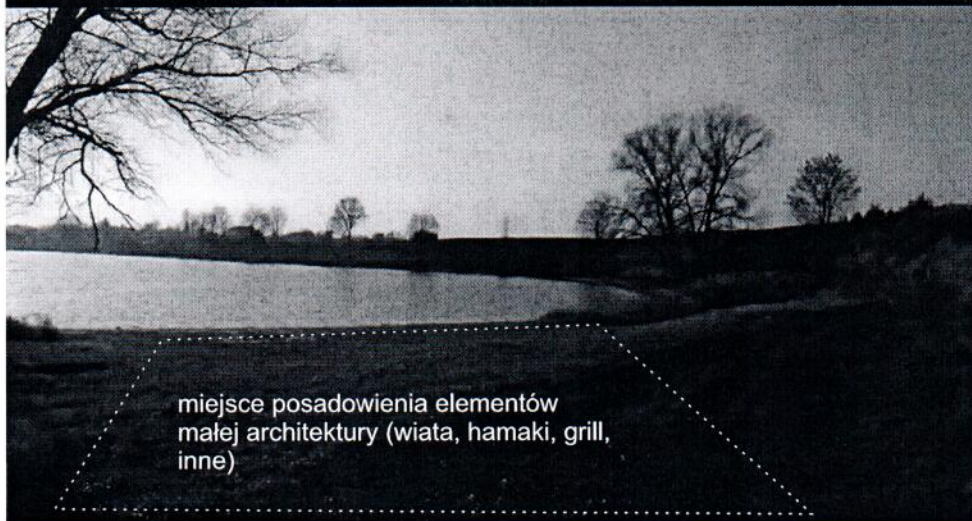
9 Wiśnia piłkowana 'Kanzan'

10 Winobluszcz pięciolistkowy

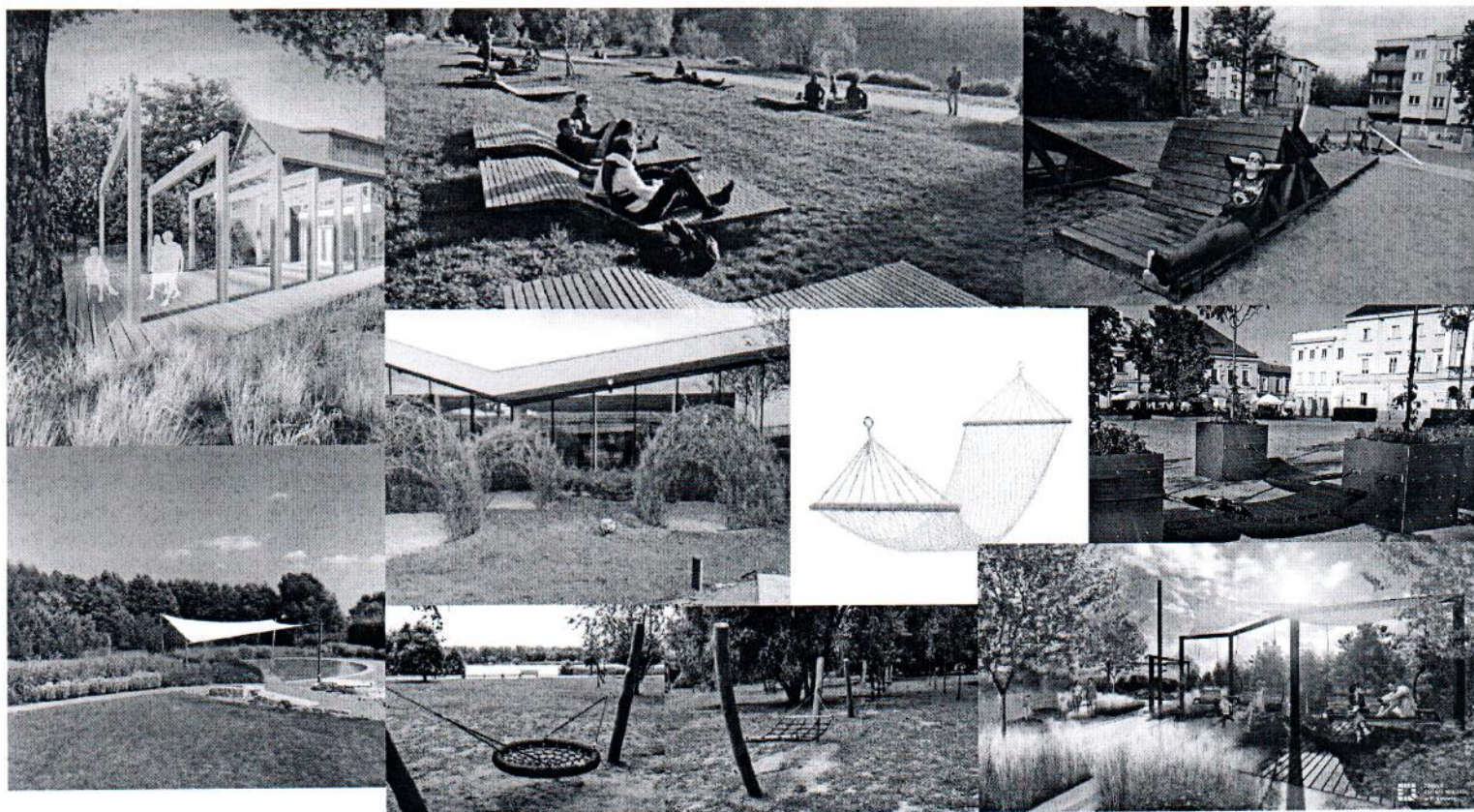


1, 2, 3, 4, 5
15/20/20/10/9

galunek rośliny (numer porządkowy)
liczba sztuk / liczba sztuk (kolejno)



INSPIRACJE



WIZUALIZACJE I OBJAŚNIENIA



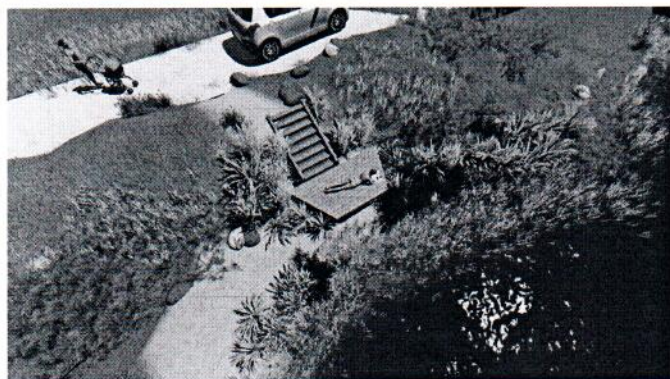
MIEJSCE NA KOSZ NA ŚMIECI

HAMAK MIEJSKI NA PODEŚCIE

UZUPEŁNIENIE ISTNIEJĄCEJ ROŚLINNOŚCI O NOWY MATERIAŁ ROŚLINNY

PODEST Z KOMPOZYTU DREWNIANEGO

SCHODY TERENOWE - PODKŁADY DREWNIANE + SZUTR



UTWARDZONA I WYRÓWNANA DROGA SZUTROWA/NAWIERZCHNIA MINERALNA

ŚCIEŻKA SZUTROWA DOPROWADZAJĄCA DO SCHODÓW TERENOWYCH

SCHODY TERENOWE - PODKŁADY DREWNIANE + SZUTR

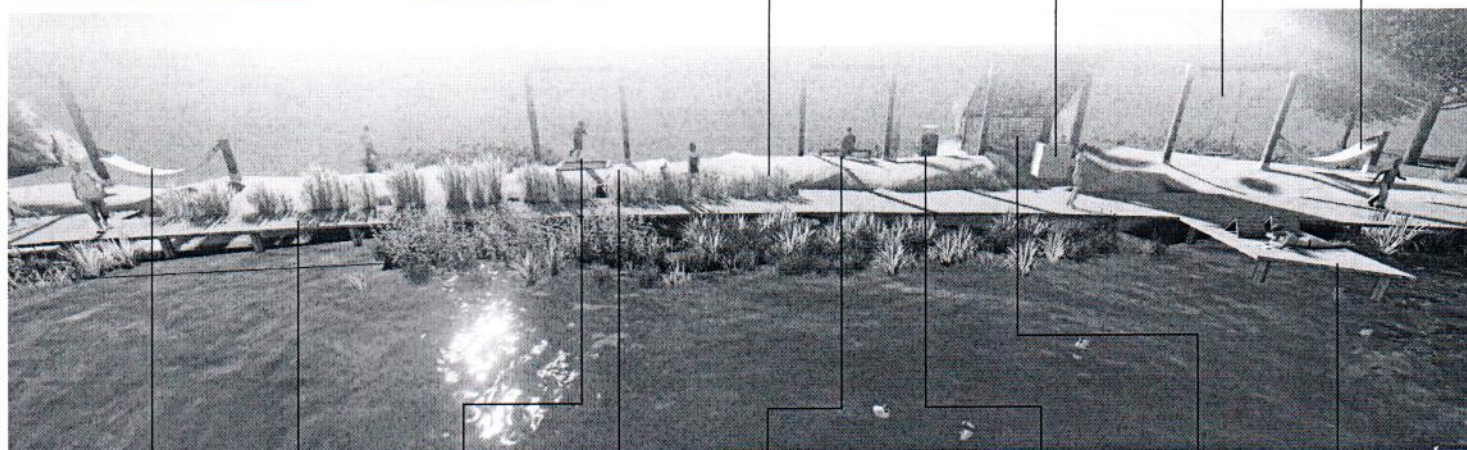
UZUPEŁNIENIE ISTNIEJĄCEJ ROŚLINNOŚCI O NOWY MATERIAŁ ROŚLINNY

AKCENTY NATURALISTYCZNE - KAMIEŃ DUŻY, ŚREDNI, MAŁY



BELKA NISKA (ROZWINIĘCIE GEOMETRYCZNEJ PERGOLI)

METALOWE MOCOWANIE DO PODESTU



NASADZENIA RZĘDOWE Z TRZCINNIKA OSTROKWIATOWEGO

GRILL MIEJSKI

HUŚTAWKA TYPU GNIAZDO NA PERGOLI

HAMAK MIEJSKI

HAMAK MIEJSKI - MONTAŻ NA NISKIM I WYSOKIM SŁUPIE

TRAMPOLINA MIEJSKA 1,35X1,35 + STREFA UPADKU POD PERGOLĄ

TRAMPOLINA MIEJSKA 1,35X1,35 + STREFA UPADKU POD PERGOLĄ

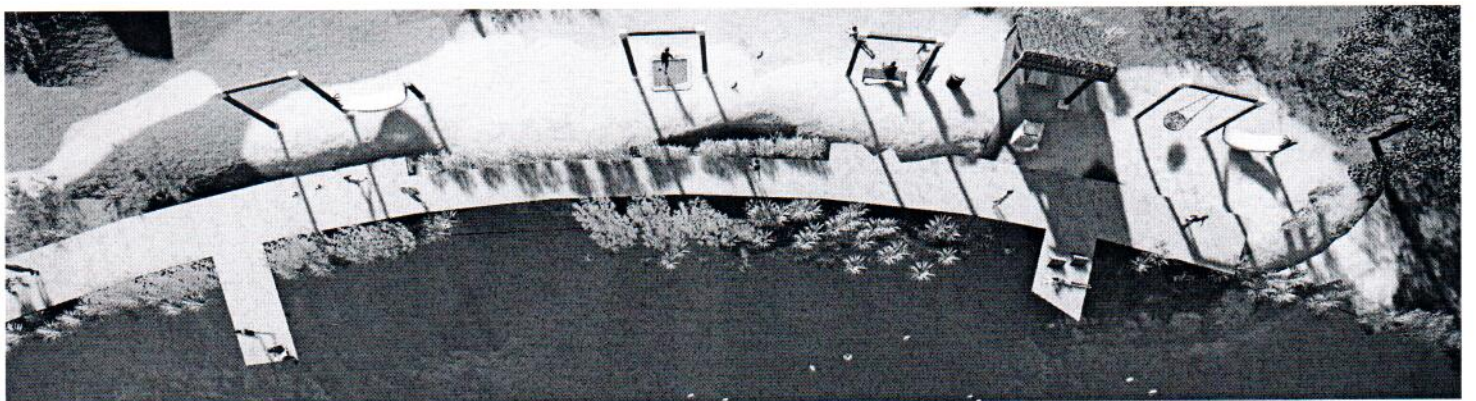
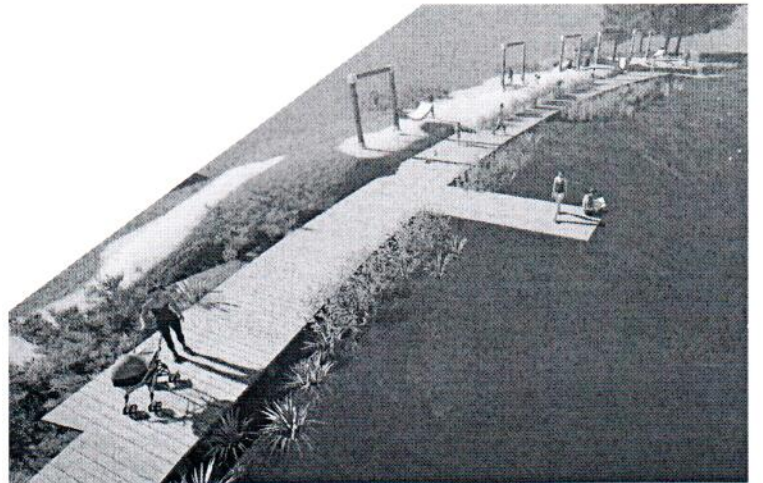
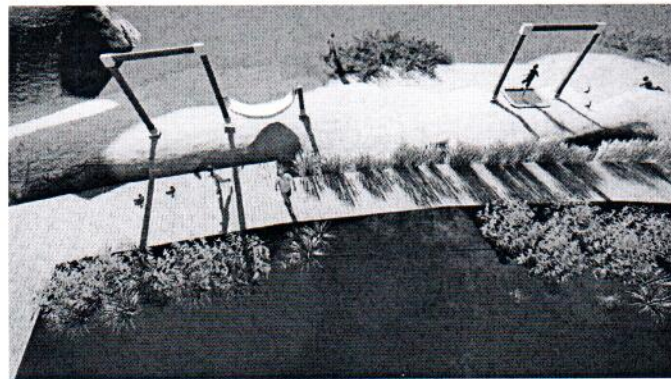
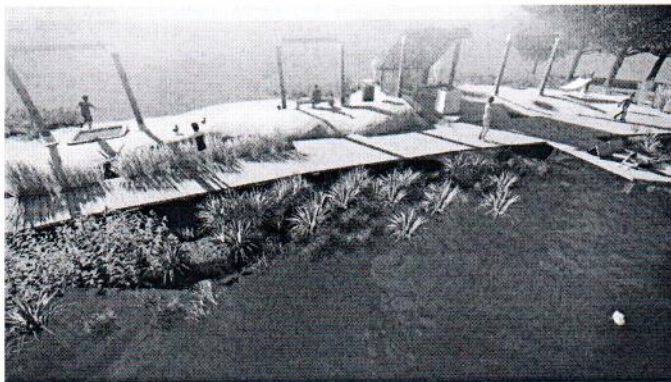
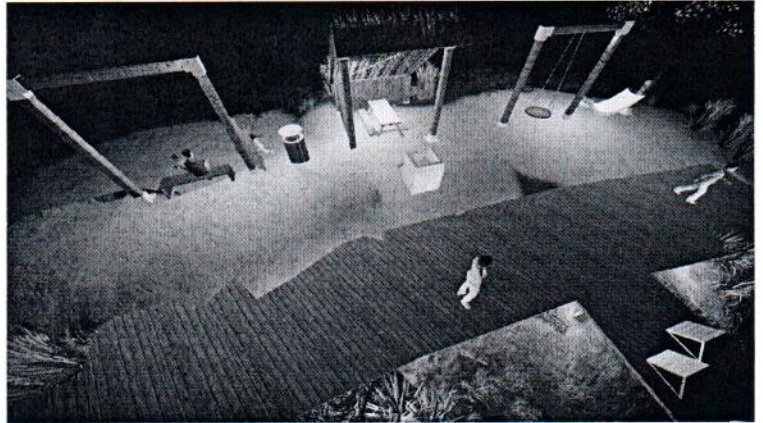
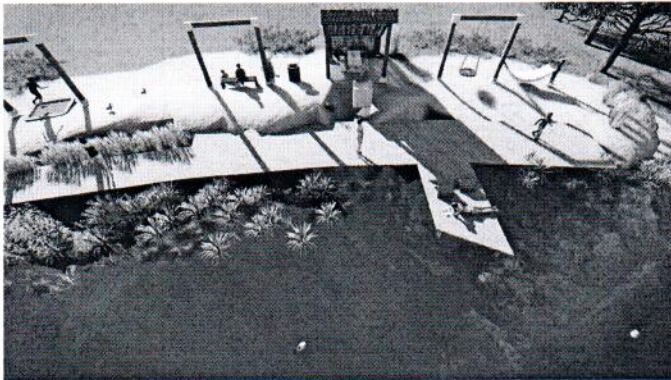
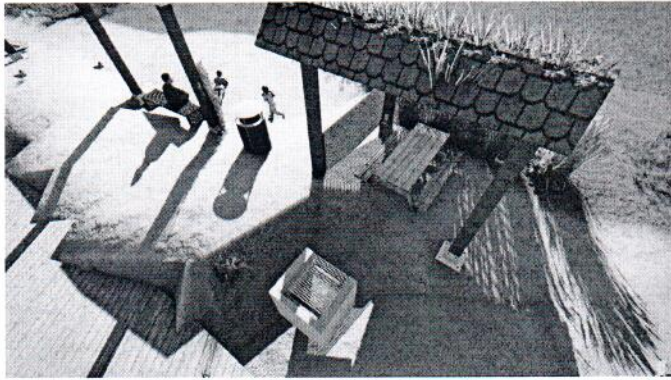
KOSZ NA ŚMIECI

PODEST INTEGRALNY Z POMOSTEM Z OPARCAMI, KOMPOZYT DREWNIANY

POMOST NA LEGARACH DREWNIANY KOMPOZYT

PIASEK PLAŻOWY Z MIEJSCOWYM PODSYPYM SZUTRU

WIATA ZADASZONA Z DACHEM ZIELONYM EKSTENSYWNYM, OBICIE LISTWOWANE AZUROWE STÓŁ + ŁAWKI DREWNIANE, NAWIERZCHNIA UTWARDZONA, OBSADZONA CZĘŚCIOWO TRAWAMI OZDOBNYMI



| n.p. | Zakres prac i materiałów | Koszt (zł) | |
|------|---|----------------|--|
| 1 | Wyrównanie drogi dojazdowej do miejsca rekreacji (nawiezenie szutru + utwardzenie + profilowanie), wyznaczenie miejsc postojowych | 24 000 | |
| 2 | Lokalizacja schodów terenowych - prace ziemne (podkłady drewniane, impregnacja, montaż), | 53 000 | |
| 3 | Wykonanie pergoli oraz projektowanych elementów małej architektury (elementy drewniane impregnowane, łączniki, śruby, haki; montaż) | 66 000 | |
| 4 | Zakup katalogowych elementów małej architektury: leżaki terenowe, hamaki, huśtawka gniazdo, stolik + ławki, grill, oświetlenie, kosze na śmieci; montaż | 22 000 | |
| 5 | Oczyszczenie terenu - wycinka zarośli, przeredzenie, usunięcie martwego materiału roślinnego wokół zbiornika wodnego | 7 000 | |
| 6 | Obsadzenie terenu nowym materiałem roślinnym + zieleń uzupełniająca wokół podestów i wzdłuż ścieżek | 20 000 | |
| 7 | Porządkowanie terenu, prace porządkowe, nadanie realizacji finalnego wyglądu | 5 000 | |
| | RAZEM: | 197 000 | |

